

# Termometer

typ 5550/4 syrafast

vridbart hus med insvetsningsficka TW55 typ D

Datablad **10.03.02**

utg.23.01

<b>Utförande</b>	Termometer i syrafast utförande med nedåtriktad känselkropp av syrafast stål 1.4571. Skjutbar förskruvning för montage i insvetsningsficka TW55 typ D.
<b>Typ</b>	<b>5550/4</b>
<b>Design</b>	EN 13190
<b>Husdiameter</b>	Dim 100 mm
<b>Mätnoggrannhet</b>	kl. 1,0% enligt DIN EN 13190
<b>Hus</b>	Syrafast stål 1.4301 med bajonettfattad kapsel Option med vätskedämpat hus (max område 0+250°C) Option med vätskedämpat hus (Food compatible)
<b>Glas</b>	Instrumentglas Option med säkerhetsglas eller splitterfritt plastglas
<b>Skala</b>	Vit skala av aluminium med enhet Celsius °C Option skala med enhet °F eller dubbelskala °C+F
<b>Visare</b>	Svart visare av aluminium med mikrojustering
<b>Mätsystem</b>	Bimetall
<b>Tillåten arbetstemp</b>	90% av skalvärdet vid vilande mätning Hela skalvärdet vid tillfällig mätning
<b>Skyddsklass</b>	IP 65 enligt EN 60529 Option med skyddsklass IP 66 eller IP67
<b>Montagesätt</b>	Huset vrides i önskad riktning för bakåt- eller nedåtriktad anslutning
<b>Känselkropp</b>	Känselkropp dim Ø 6 av syrafast stål 1.4571
<b>Införingslängd</b>	L <sub>1</sub> -130, 195 eller 255 mm Anpassad längd för D1, D2, D4 och D5
<b>Anslutning</b>	Skjutbar förskruvning M18x1,5
<b>Arbetstryck</b>	Tillåtet arbetstryck utan skyddsficka = 25 bar
<b>Omgivningstemperatur</b>	Max -40+70°C Option med lägre omgivningstemperatur -50°C eller -70°C
<b>Elektrisk kontakt</b>	Inbyggd elektrisk kontakt enligt datablad 10.03.06 Påbyggd elektrisk kontakt enligt datablad 10.03.07
<b>Husdim 160 mm</b>	Även med husdimension 160 mm enligt typ 5503/4
<b>Ex ATEX</b>	Option Ex-utförande enligt ATEX protection
<b>Certifikat (option)</b>	EN 10204-2.2 Test report State-of-the-art EN 10204-3.1 Certification of class and accuracy EN 10204-3.1 Accuracy calibration values listed
<b>Skyddsficka TW55</b>	Insvetsningsficka TW55 typ D1, D2, D4 eller D5 Inspection certificate 3.1 EN 10204 Material certificate: Wetted parts material with mill certificate incl. chemical analysis Chargenummer och materialbeteckning



Termometer 5550/4  
med insvetsningsficka typ D2

# Termometer

typ 5550/4 syrafast

vridbart hus med insvetsningsficka TW55 typ D

Datablad 10.03.02

## Artikelnummer

Termometer 5550/4 dim 100 mm  
vridbart hus med känslkropp Ø 6 mm  
skjutbar förskruvning M18x1,5



Typ	Mätområde	Anslutning	L1-130x6	L1-195x6	L1-255x6
5550/4	-30 + 50°C	M18x1,5	55504626	55504628	55504630
5550/4	-40 + 80°C	M18x1,5	55504426	55504428	55504430
5550/4	-20 + 60°C	M18x1,5	55504826	55504828	55504830
5550/4	0 + 60°C	M18x1,5	55500226	55500228	55500230
5550/4	0 + 80°C	M18x1,5	55500326	55500328	55500331
5550/4	0 + 100°C	M18x1,5	55500327	55500329	55500330
5550/4	0 + 120°C	M18x1,5	55500426	55500428	55500430
5550/4	0 + 160°C	M18x1,5	55500726	55500728	55500730
5550/4	0 + 200°C	M18x1,5	55500826	55500828	55500830
5550/4	0 + 250°C	M18x1,5	55501026	55501028	55501030
5550/4	0 + 300°C	M18x1,5	55501526	55501528	55501530
5550/4	0 + 400°C	M18x1,5	55501726	55501728	55501730
5550/4	0 + 500°C	M18x1,5	55501826	55501828	55501830
5550/4	0 + 600°C	M18x1,5	55502026	55502028	55502030

## Artikelnummer

Insvetsningsficka DIN 43772 form 4  
Material certificate 3.1 EN 10204  
Wetted parts material with mill certificate  
incl. chemical analysis  
Chargenummer och materialbeteckning



Material - standard	D 1	D 2	D 4	D 5
Carbon steel P250GH (1.0460) (C22.8)	75101901	75101902	75101904	75101905
Stainless steel 1.4571	75102001	75102002	75102004	75102005
Carbon steel 1.7335 (13CrMo4-5)	75102101	75102102	75102104	75102105

Material - special	D 1	D 2	D 4	D 5
Carbon steel 1.5415 (15Mo3/16Mo3)	75102601	75102602	75102604	75102605
Carbon steel 1.7380 (10CrMo910)	75102301	75102302	75102304	75102305
Chromium/Molybdenum alloy steel F91	75102501	75102502	75102504	75102505
Stainless steel Duplex F51 (1.4462)	75102201	75102202	75102204	75102205
Stainless steel 1.4539	75102701	75102702	75102704	75102705
Stainless steel 304/304L (1.4307)	75102901	75102902	75102904	75102905

Införingslängd på termometer	L1-130x6 mm	L1-195x6 mm	L1-195x6 mm	L1-255x6 mm
------------------------------	-------------	-------------	-------------	-------------

**AB Svenska Industri Instrument SINI**

Huvudkontor Box 8923, 402 73 Göteborg  
Avdelningskontor Box 1208, 751 42 Uppsala

Besöksadress  
Exportgatan 38 D  
Suttungsgränd 3

Telefon  
031-742 56 00  
018-10 00 33

Telefax  
031-742 56 01  
018-10-00 44

Internet  
www.sini.se  
mail: info@sini.se

**WIKAL**

Part of your business

# Termometer

typ 5550/4 syrafast

vridbart hus med insvetsningsficka TW55 typ D

Datablad **10.03.02**

## Artikelnummer

Termometer 5550/4 dim 100 mm  
med vridbart hus, känslkropp  $\varnothing$  6 mm  
och skjutbar förskruvning M18x1,5

Komplett med Insvetsningsficka DIN 43772  
Material certificate 3.1 EN 10204  
Wetted parts material with mill certificate  
incl. chemical analysis  
Chargenummer och materialbeteckning



Termometer 5550/4 dim 100 med TW55 Carbon steel P250GH (1.0460) (C22.8)	D 1	D 2	D 4	D 5
	L1-130x6	L1-195x6	L1-195x6	L1-255x6
-30 + 50°C	55506401	55506402	55506404	55506405
0 + 60°C	55505201	55505202	55505204	55505205
0 + 80°C	55505301	55505302	55505304	55505305
0 + 100°C	55506301	55506302	55506304	55506305
0 + 120°C	55505401	55505402	55505404	55505405
0 + 160°C	55505501	55505502	55505504	55505505
0 + 200°C	55505901	55505902	55505904	55505905
0 + 250°C	55505601	55505602	55505604	55505605
0 + 300°C	55505801	55505802	55505804	55505805
0 + 400°C	55506701	55506702	55506704	55506705
0 + 500°C	55506801	55506802	55506804	55506805
0 + 600°C	55506901	55506902	55506904	55506905

Termometer 5550/4 dim 100 med TW55 Stainless steel 1.4571	D 1	D 2	D 4	D 5
	L1-130x6	L1-195x6	L1-195x6	L1-255x6
-30 + 50°C	55506411	55506412	55506414	55506415
0 + 60°C	55505211	55505212	55505214	55505215
0 + 80°C	55505311	55505312	55505314	55505315
0 + 100°C	55506311	55506312	55506314	55506315
0 + 120°C	55505411	55505412	55505414	55505415
0 + 160°C	55505511	55505512	55505514	55505515
0 + 200°C	55505911	55505912	55505914	55505915
0 + 250°C	55505611	55505612	55505614	55505615
0 + 300°C	55505811	55505812	55505814	55505815
0 + 400°C	55506711	55506712	55506714	55506715
0 + 500°C	55506811	55506812	55506814	55506815
0 + 600°C	55506911	55506912	55506914	55506915

# Termometer

typ 5550/4 syrafast

vridbart hus med insvetsningsficka TW55 typ D

Datablad **10.03.02**

## Artikelnummer

Termometer 5550/4 dim 100 mm  
med vridbart hus, känselkropp Ø 6 mm  
och skjutbar förskruvning M18x1,5

Komplett med Insvetsningsficka DIN 43772  
Material certificate 3.1 EN 10204  
Wetted parts material with mill certificate  
incl. chemical analysis  
Chargenummer och materialbeteckning



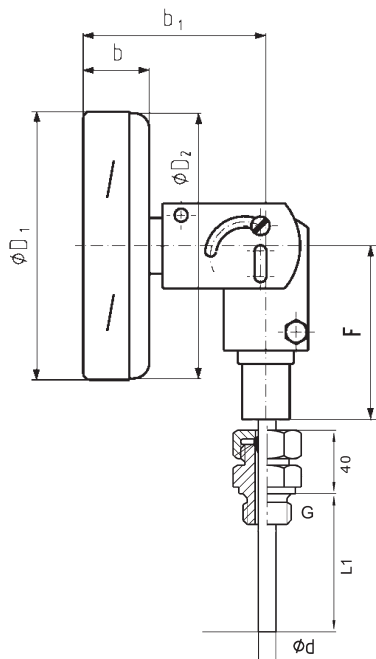
Termometer 5550/4 dim 100 med TW55 Carbon steel 1.7335 (13CrMo4-5)	D 1	D 2	D 4	D 5
	L1-130x6	L1-195x6	L1-195x6	L-1255x6
-30 + 50°C	55506421	55506422	55506424	55506425
0 + 60°C	55505221	55505222	55505224	55505225
0 + 80°C	55505321	55505322	55505324	55505325
0 + 100°C	55506321	55506322	55506324	55506325
0 + 120°C	55505421	55505422	55505424	55505425
0 + 160°C	55505521	55505522	55505524	55505525
0 + 200°C	55505921	55505922	55505924	55505925
0 + 250°C	55505621	55505622	55505624	55505625
0 + 300°C	55505821	55505822	55505824	55505825
0 + 400°C	55506721	55506722	55506724	55506725
0 + 500°C	55506821	55506822	55506824	55506825
0 + 600°C	55506921	55506922	55506924	55506025

# Termometer

typ 5550/4 syrafast

vridbart hus med insvetsningsficka TW55 typ D

Datablad 10.03.02



Typ	Husdim	d	D1	D2	b	b1	F	G
5550/4	100	6	101	99	25	68	68	M18x1,5
5551/4	160	6	161	159	25	68	68	M18x1,5

## Införingslängd

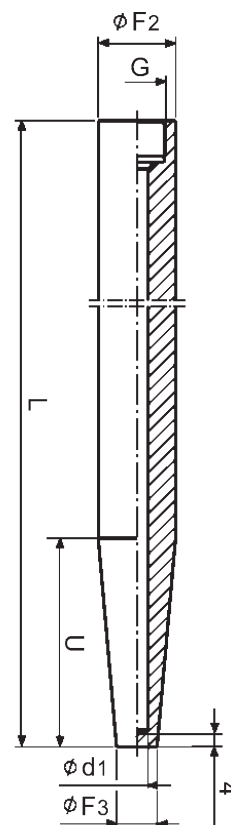
L1-130 mm passande insvetsningsficka typ D 1

L1-195 mm passande insvetsningsficka typ D 2 och D 4

L1-255 mm passande insvetsningsficka typ D 5

## Insvetsningsficka TW55 typ D

Typ	L	U	F2	F3	N	d1
D 1	140	65	24	12,5	M18x1,5	7
D 2	200	125	24	12,5	M18x1,5	7
D 4	200	65	24	12,5	M18x1,5	7
D 5	260	125	24	12,5	M18x1,5	7



## Svetsstuts D-45

Svetsstuts för insvetsningsficka. Material certificate 3.1 EN 10204

Wetted parts material with mill certificate incl. chemical analysis

Chargenummer och materialbeteckning

Material - standard	Art.nr
Carbon steel P250GH (1.0460) (C22.8)	75401000
Stainless steel 1.4571	75401010
Carbon steel 1.7335 (13CrMo4-5)	75401020



Material - special	Art.nr
Stainless steel 1.4404	75401023
Chromium/Molybdenum alloy steel F91	75401026
Stainless steel Duplex F51 (1.4462)	75401022
Stainless steel Duplex 1.4539	75401024
Carbon Steel A105	75401025
Carbon steel 1.7380 (10CrMo910)	75401031
Carbon steel 1.5415 (15Mo3/16Mo3)	75401028
Stainless steel 304/304L (1.4307)	75401034
Stainless steel 1.4541	75401029
Stainless steel 1.4301	75401032
Hastelloy C-276	75401033

